

A S T O V
K A M I N



Инструкция
по сборке
КИВИ
ПК 5070 5МК

A S T O V
K A M I N

Переустановка патрубка для подключения дымохода сзади

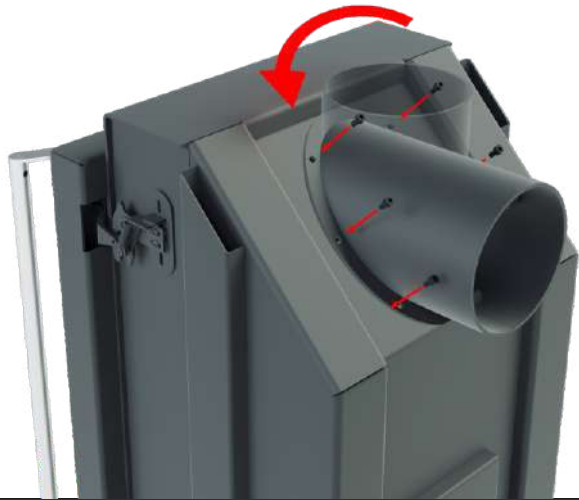


Схема подключения наружного воздуха

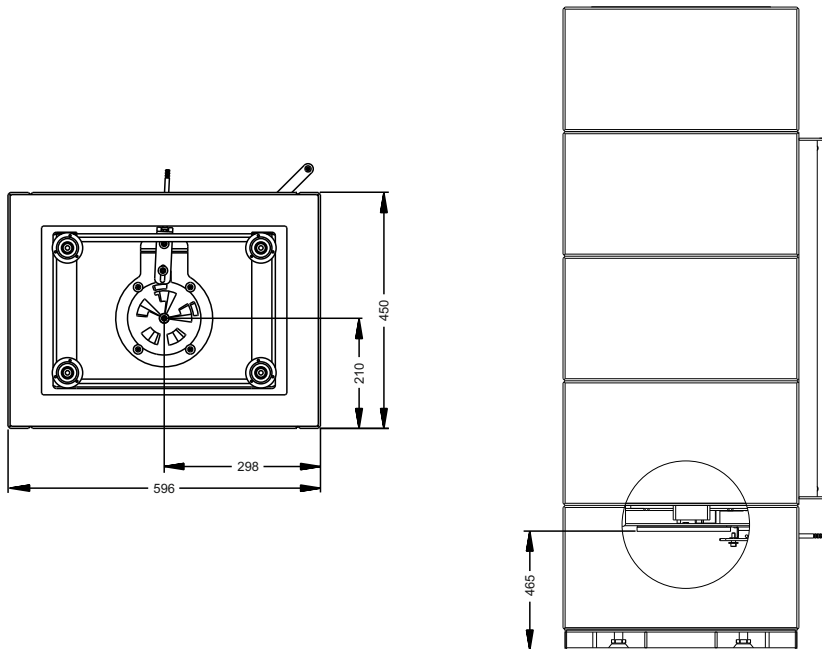
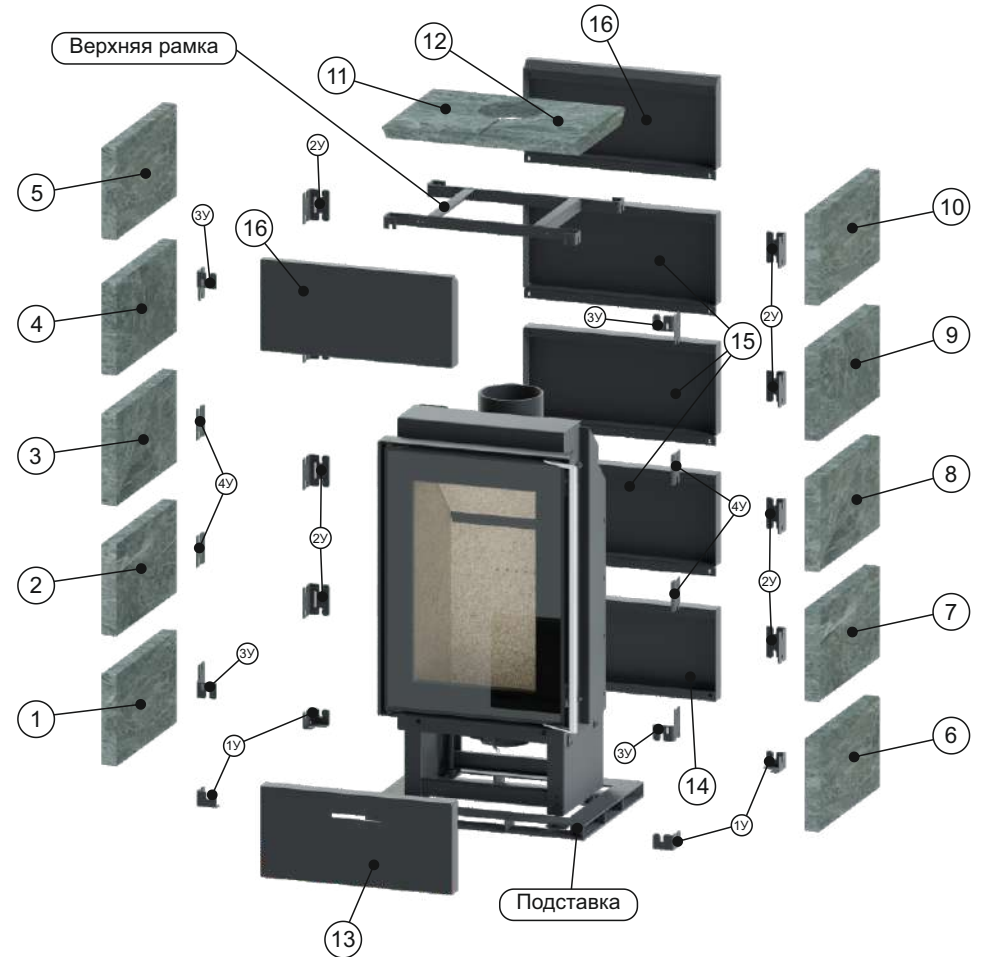


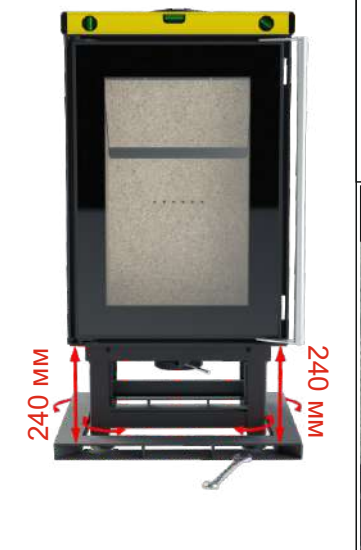
Схема комплекта ПК 5070 5МК



Список комплектации

Топка ПК 5070 в сборе	1 шт	Винт ISO 7380 M5x6	8 шт		
Подставка	1 шт	Болт ISO 4017 M5x20	40 шт	1У - 4 шт	2У - 8 шт
Верхняя рамка	1 шт	Болт ISO 4017 M6x10	20 шт		
Металлические панели	7 шт	Шайба ISO 7089 M6	60 шт	3У - 4 шт	4У - 4 шт
Панели из камня	12 шт	Гаечный ключ 8 и 10	2 шт		

1 Установите топку и подставку, отрегулировав ножки так, чтобы расстояние между подставкой и нижней частью рамки двери было 240 мм.



Принцип крепления металлических панелей к уголку болтами M6x10.

5 Установите деталь «15», выровняв с деталью «14» нижнего уровня.

6 Установите уголки «3Y» - 2 шт по углам в передней части и уголки «2Y» - 2 шт в задней части, закрепите болтами M5x20 - 4 шт к деталям из камня и M6x10 - 4 шт к металлическим панелям.

16 Установите верхнюю рамку, совмещая прорези на рамке с крепежными отверстиями на камне и на металлических панелях, закрепите болтами M6x10 - 4 шт и M5x20 - 4 шт.

17 Установите детали «11» и «12» на верхнюю рамку.

7 Установите детали «2» и «7» вплотную к уголкам «2Y» и 3Y, закрепив болтами M5x20 - 4 шт.

8 Установите деталь «15», выровняв с деталью «15» нижнего уровня.

9 Установите уголки «4Y» - 2 шт по углам в передней части и уголки «2Y» - 2 шт в задней части, закрепите болтами M5x20 - 4 шт к деталям из камня и M6x10 - 2 шт к металлическим панелям.